

mit Kunststoff- bzw. Stahlblechgehäuse und Doppelskala in bar/psi, Serie »pressure line«

Die preiswerte Serie von Standardmanometern in den gängigen Durchmessern und den am meisten nachgefragten Messbereichen!

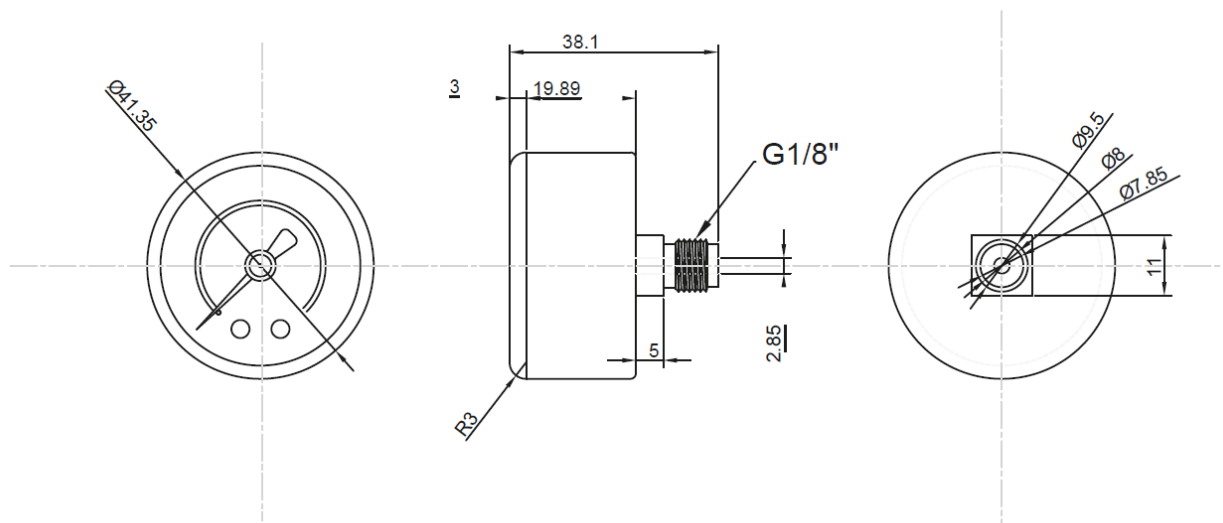
Ausführung: Rohrfedermanometer
 Anwendung: gasförmige, flüssige, nicht hochviskose und nicht kristallisierende Messstoffe, die Kupferlegierungen nicht angreifen
 Güteklasse: 2,5 (Ø 40 und 50)
 1,6 (Ø 63)
 Gehäuse: Kunststoff (Ø 40 und 50)
 Stahlblech (Ø 63)
 Messglied und Zeigerwerk: Kupferlegierung
 Sichtscheibe: Kunststoff
 Mediumtemperatur: -20 °C bis +60 °C
 Umgebungstemperatur: -20 °C bis +60 °C



206-DE

Standardmanometer, Anschluss hinten						
Artikel Nr.	Ident Nr.	Messbereich		Gehäuse	Durchmesser mm	Anschluss
110.41-KDE	115018	-1 / 0 bar	für Vakuum	Kunststoff	40	G 1/8
110.42-KDE	115019	0 – 1,6 bar	-	Kunststoff	40	G 1/8
110.43-KDE	115020	0 – 2,5 bar	-	Kunststoff	40	G 1/8
110.44-KDE	115021	0 – 4,0 bar	-	Kunststoff	40	G 1/8
110.45-KDE	115022	0 – 6,0 bar	-	Kunststoff	40	G 1/8
110.46-KDE	115023	0 – 10,0 bar	-	Kunststoff	40	G 1/8
110.47-KDE	115024	0 – 16,0 bar	-	Kunststoff	40	G 1/8

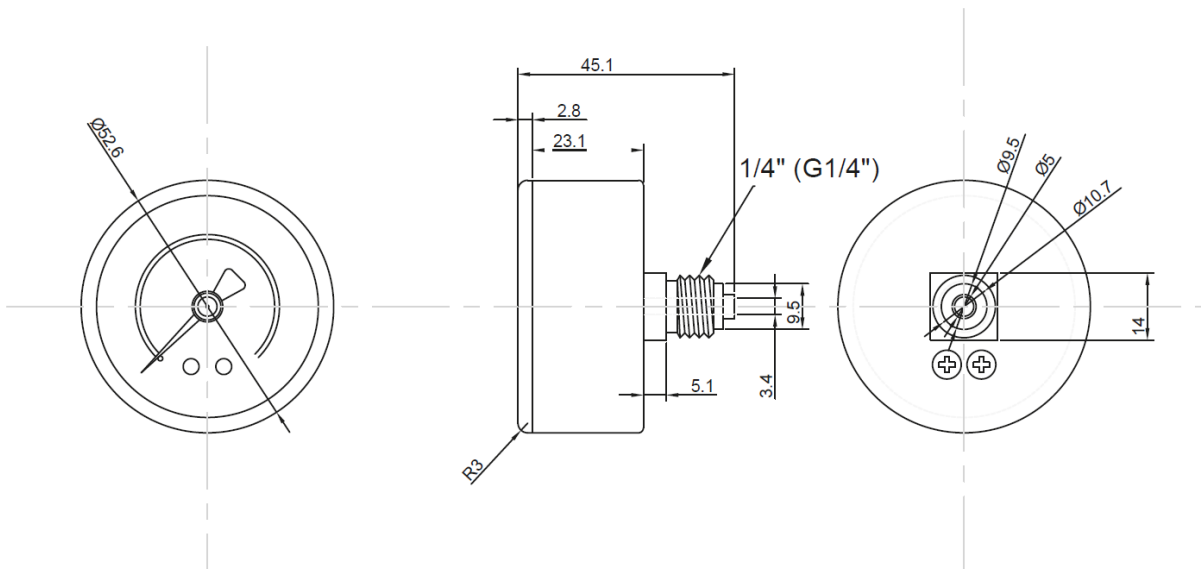
Abmessungen in mm:



Standardmanometer, Anschluss hinten

Artikel Nr.	Ident Nr.	Messbereich		Gehäuse	Durchmesser mm	Anschluss
200-KDE	115490	-1 / 0 bar	für Vakuum	Kunststoff	50	G 1/4
201-KDE	115491	0 – 1,0 bar	-	Kunststoff	50	G 1/4
202-KDE	115492	0 – 1,6 bar	-	Kunststoff	50	G 1/4
203-KDE	115493	0 – 2,5 bar	-	Kunststoff	50	G 1/4
204-KDE	115494	0 – 4,0 bar	-	Kunststoff	50	G 1/4
205-KDE	115495	0 – 6,0 bar	-	Kunststoff	50	G 1/4
206-KDE	115496	0 – 10,0 bar	-	Kunststoff	50	G 1/4
207-KDE	115497	0 – 16,0 bar	-	Kunststoff	50	G 1/4

Abmessungen in mm:



Standardmanometer, Anschluss hinten						
Artikel Nr.	Ident Nr.	Messbereich		Gehäuse	Durchmesser mm	Anschluss
211/1-DE	115498	-1 / 0 bar	für Vakuum	Stahlblech	63	G 1/4
212-DE	115499	0 – 1,0 bar	-	Stahlblech	63	G 1/4
213-DE	115500	0 – 1,6 bar	-	Stahlblech	63	G 1/4
214-DE	115501	0 – 2,5 bar	-	Stahlblech	63	G 1/4
215-DE	115502	0 – 4,0 bar	-	Stahlblech	63	G 1/4
216-DE	115503	0 – 6,0 bar	-	Stahlblech	63	G 1/4
217-DE	115504	0 – 10,0 bar	-	Stahlblech	63	G 1/4
218-DE	115505	0 – 16,0 bar	-	Stahlblech	63	G 1/4

Abmessungen in mm:
